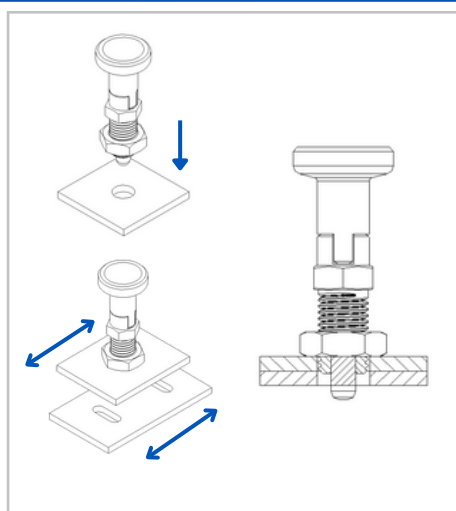
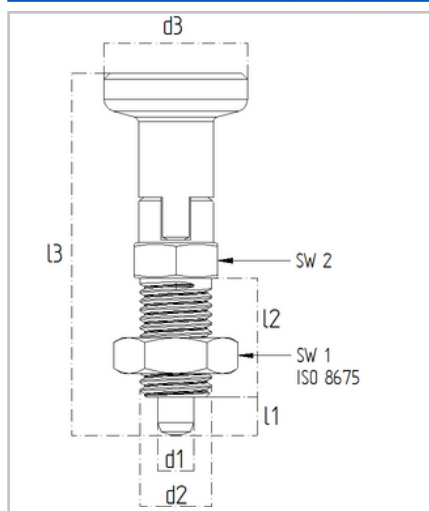
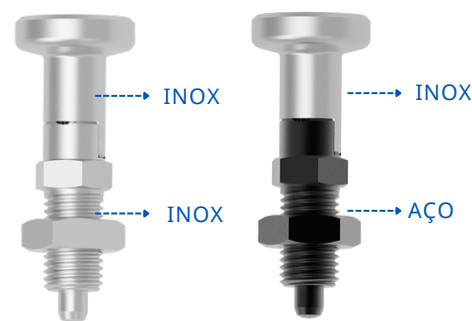


## Tipo I - Com Sistema de Travas



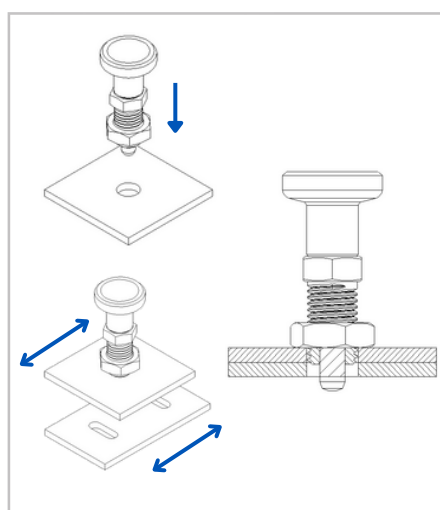
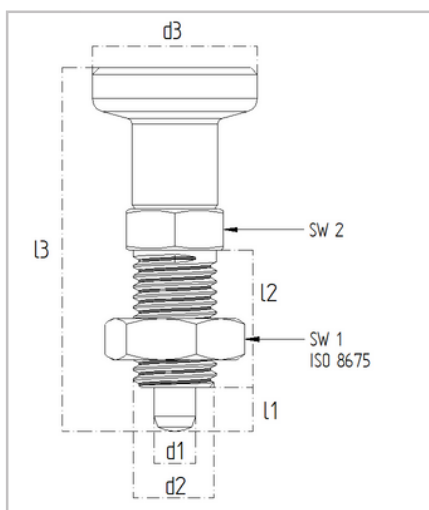
### Materiais:



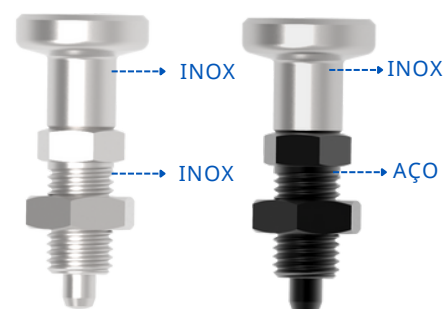
### Dimensões (mm)

AÇO	INOX	d1	d2	d3	l1	l2	l3	SW1	SW2
TM4-10-1001	TM4-10-2001	6	M12X 1,5	24	6,4	20	60,8	18	14
TM4-10-1002	TM4-10-2002	8	M16X 1,5	30	8	26	76,2	24	19
TM4-10-1003	TM4-10-2003	10	M20X 1,5	30	10	33	90,7	30	22

## Tipo II - Sem Travas



### Materiais:



### Dimensões (mm)

AÇO	INOX	d1	d2	d3	l1	l2	l3	SW1	SW2
TM4-10-1101	TM4-10-2101	6	M12X 1,5	24	6,4	20	52,9	18	14
TM4-10-1102	TM4-10-2102	8	M16X 1,5	30	8	26	67,5	24	19
TM4-10-1103	TM4-10-2103	10	M20X 1,5	30	10	33	79	30	22